

SunStat® Relay C3

Manuel d'installation et d'utilisation



Model# 108101

Caractéristiques :

- Augmentation de la surface contrôlée par un thermostat SunStat Connect, Command ou Core
- Contrôle de jusqu'à 15 A de chauffage de plancher électrique
- Utilisation avec des systèmes de chauffage électrique de 120 ou 240 V c.a.
- DDFT intégré
- Témoins d'état
- Jusqu'à 10 Relay C3 par thermostat
- Garantie valable 3 ans

⚠ AVERTISSEMENT

Il faut être conscient qu'il est possible que les codes locaux exigent que la commande soit installée par un électricien.

Cet appareil est conforme à la Partie 15 du règlement de la FCC et aux normes CNR exemptes de permis d'Industrie Canada. L'utilisation est assujettie aux deux conditions suivantes : (1) cet appareil est susceptible de causer des interférences nuisibles, et (2) cet appareil doit accepter toute interférence reçue, y compris des interférences causant un fonctionnement indésirable.

⚠ AVERTISSEMENT



Lisez ce manuel AVANT d'utiliser cet équipement.

Le non-respect de cette instruction ou des informations relatives à la sécurité et à l'utilisation risque de provoquer des blessures, des dégâts matériels et des dommages à l'équipement.

Conservez ce manuel pour référence ultérieure.

Renseignements de sécurité importants



Il s'agit d'un symbole d'alerte de sécurité. Le symbole d'alerte de sécurité apparaît seul ou utilisé avec un mot-indicateur (AVERTISSEMENT, MISE EN GARDE ou AVIS), un message graphique et/ou un message de sécurité pour identifier les dangers.

Lorsque vous voyez ce symbole seul ou avec un mot-indicateur sur votre matériel ou dans ce manuel, il faut être vigilant face au risque de mort ou de blessures corporelles graves.



Ce graphique vous alerte de risques liés à l'électricité, à une électrocution et à des décharges.

⚠ AVERTISSEMENT

Ce symbole identifie des dangers qui, s'ils ne sont pas évités, peuvent entraîner la mort ou des blessures graves.

⚠ MISE EN GARDE

Ce symbole identifie des dangers qui, s'ils ne sont pas évités, peuvent entraîner des blessures mineures ou modérées.

AVIS

Ce symbole identifie des pratiques, des actions ou l'absence d'actions qui pourraient entraîner des dommages matériels ou des dommages à l'équipement.

Contenu de la boîte

- SunStat Relay C3
- Tournevis
- Manuel d'installation
- 2 vis à métaux
- 5 capuchons de connexion



Articles nécessaires

- Boîtier électrique (doit être homologué UL et posséder la taille appropriée)
- Capuchons de connexion (doivent être homologués UL et posséder la taille appropriée)
- Conduit souple ou rigide (si requis, doit être homologué UL et posséder la taille appropriée)
- Câble électrique de calibre 12 ou 14 (homologué UL)
- Plaque de clouterie
- Pistolet à colle chaude et colle chaude

Emplacement

- Le SunStat Relay C3 est conçu pour un emplacement intérieur sec uniquement.
- Ne l'installez pas à un endroit où il y a des interférences électriques provenant d'équipement, d'appareils électroménagers ou d'autres sources.
- Installez-le à l'écart de toutes les sources d'eau, comme les lavabos et à au moins 1,2 m (4 pi) des douches et des baignoires.
- Prenez en compte la facilité d'accès au câblage.

Caractéristiques :

Bloc d'alimentation 120/240 V (ca), 60 Hz, 3 watts

Charge maximum 15 amps, résistive

Puissance maximum 1 800 watts à 120 V c.a.
3 600 watts à 240 V c.a.

DDFT Classe A (déclenchement à 5 milliampères)

Approbations UL 943, UL 873, UL 991, FCC. Satisfait les critères de la Classe B : ICES-003 et FCC Partie 15B

Conditions ambiantes 32 à 86 °F (0 à 30 °C), <90 % RH sans condensation



AVIS

Le Relay C3 est compatible uniquement avec les modèles SunStat Connect, Command et Core. Ne le branchez pas à des thermostats ou des relais SunStat de modèles plus anciens.

Installation

⚠ AVERTISSEMENT

L'installation doit être réalisée par du personnel qualifié, en conformité avec les codes locaux, ANSI/NFPA 70 (article NEC 424) et CEC Partie 1 Section 62, où applicable. Avant l'installation, veuillez consulter les codes locaux afin de comprendre ce qui est acceptable. Si cette information n'est pas compatible avec les codes locaux, les codes locaux doivent être suivis. Cependant, du câblage électrique est requis depuis un disjoncteur ou d'autres circuits électriques vers la commande. Il est recommandé qu'un électricien réalise ces étapes d'installation. Il faut être conscient qu'il est possible que les codes locaux exigent que ce produit soit installé par un électricien.

Les mises en garde suivantes doivent être observées :

Ne mettez **JAMAIS** le système en fonctionnement complet avant que l'installateur du plancher ou des carreaux vérifie que tous les matériaux en ciment sont entièrement séchés (généralement de deux à quatre semaines).

Utilisez **TOUJOURS** du cuivre pour les conducteurs d'alimentation au thermostat. N'utilisez pas d'aluminium.

Câblez **TOUJOURS** tous les circuits comme des circuits d'éclairage et d'alimentation électrique Classe 1.

Câblez **TOUJOURS** tous les circuits avec une isolation minimale de 600 V. Assemblez **TOUJOURS** cette commande à un coffret électrique mis à la terre.

Utilisez **TOUJOURS** des fils d'alimentation adéquats pour au moins (194 °F) 90 °C.

Demandez **TOUJOURS** de l'aide si un problème survient. Si vous avez des questions relatives à la procédure d'installation correcte, ou si le produit semble endommagé, vous devez appeler l'usine avant de poursuivre l'installation.

⚠ AVERTISSEMENT



Pour éviter le risque de blessures corporelles et/ou la mort, assurez-vous qu'aucune alimentation n'est fournie au produit jusqu'à ce qu'il soit entièrement installé et prêt pour les vérifications finales. L'ensemble du travail doit être réalisé alors que l'alimentation est coupée sur le circuit sur lequel on travaille.

Pour réduire le risque de décharge électrique, ne procédez pas au branchement sur un circuit fonctionnant à plus de 150 V à la masse.

Bloc d'alimentation

Tirez le câblage du bloc d'alimentation vers l'emplacement du relais.

- Laissez environ 6 à 8 po (15 à 20 cm) de fil pour les raccords.
- Ce câblage doit être de taille 12 ou 14 AWG en conformité avec les exigences des codes locaux.
- Une personne qualifiée doit passer un circuit dédié du panneau de disjoncteur principal à l'emplacement de commande. S'il n'est pas possible de poser un circuit dédié, il est acceptable de puiser dans un circuit existant. Il doit cependant y avoir une capacité suffisante pour supporter la charge (amps) du système de chauffage du plancher en cours d'installation, et de tout appareil susceptible d'être utilisé sur le circuit, comme un sèche-cheveux ou un aspirateur.

- Évitez les circuits sur lesquels se trouvent un éclairage à ballast, des moteurs, des ventilateurs d'échappement ou des pompes à spa afin de réduire la probabilité d'interférence.

- Le disjoncteur doit être de 20 A pour des charges de circuit totales jusqu'à 15 A. Il est possible d'utiliser un disjoncteur de 15 A pour des charges de circuit totales jusqu'à 12 A.

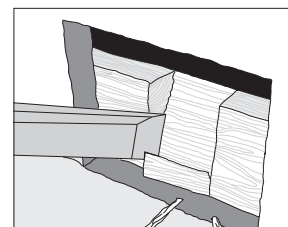
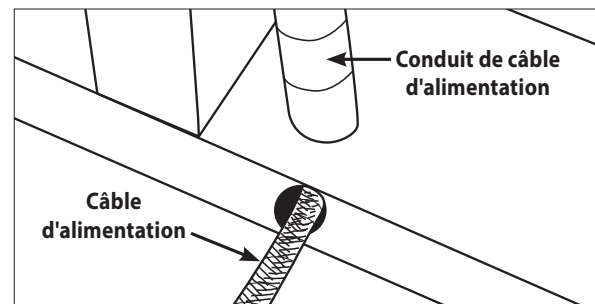
- Il est possible d'utiliser des disjoncteurs de type DDFT (disjoncteur différentiel de fuite à la terre) ou ICDA (interrupteur de circuit sur défaut d'arc) au besoin, mais pas nécessairement.

⚠ AVERTISSEMENT

Assurez-vous que 120 V c.a. sont fournis aux câbles de 120 V c.a. et que 240 V c.a. sont fournis aux câbles 240 V c.a. Dans le cas contraire, une surchauffe dangereuse et un possible incendie pourraient survenir. Ne dépassez pas 15 A sur cette commande.

Ouvrage de la plaque à la base

- Percez ou coupez un trou pour acheminer le conduit du fil de sortie d'alimentation au niveau de la plaque de base, comme indiqué. Ce trou doit se trouver directement sous le coffret électrique.



Pour les installations de mise à niveau, coupez la cloison sèche et découpez la plaque de base pour acheminer les fils vers la commande.

Installation du tapis chauffant de plancher ou du fil de sortie d'alimentation du câble

- Le fil d'alimentation blindé peut être installé avec ou sans conduit électrique (recommandé pour une protection accrue contre les clous et les vis) selon les exigences du code.
- Retirez une des débouchures du coffret électrique pour acheminer le fil d'alimentation. Si le code n'exige aucun conduit électrique, installez un collier métallique pour fixer les fils d'alimentation à l'endroit où ils pénètrent dans le coffret. Si le code exige l'utilisation d'un coffret, installez un conduit de 1/2 po (minimum) depuis la plaque de base jusqu'à la boîte électrique. Pour plusieurs fils d'alimentation (plusieurs câbles), installez un conduit de 3/4 po.
- Fixez une plaque en acier sur la découpe dans la plaque de base pour protéger les fils contre les clous des plinthes par la suite.

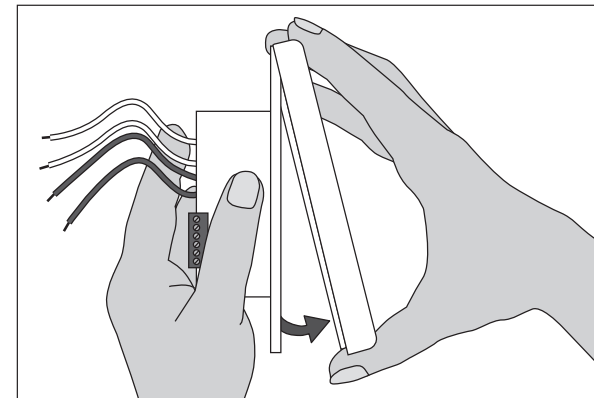
Câblage de communication brute

- Tirez un fil blindé à 2 conducteurs de 18 à 24 AWG de l'emplacement du thermostat à cet emplacement de relais. Le fil peut avoir jusqu'à 30 m (100 pi) de longueur.
- Si des Relay C3 supplémentaires sont nécessaires, passez un fil blindé à deux conducteurs de 18 à 24 AWG entre les emplacements de relais.
- Il est possible de contrôler jusqu'à 10 Relay C3 avec un seul thermostat SunStat Connect, Command ou Core.
- Dénudez les extrémités de fil à 1/8 po de longueur.

Câblage de Relay C3

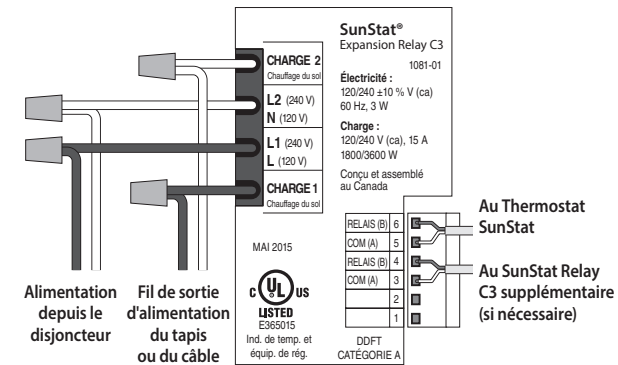
Avant de brancher les fils au dos du relais, détachez l'avant de l'écran de la base.

Tout en tenant la section de base d'une main, tirer la moitié inférieure de l'avant vers vous pour la faire pivoter à l'écart de la base.



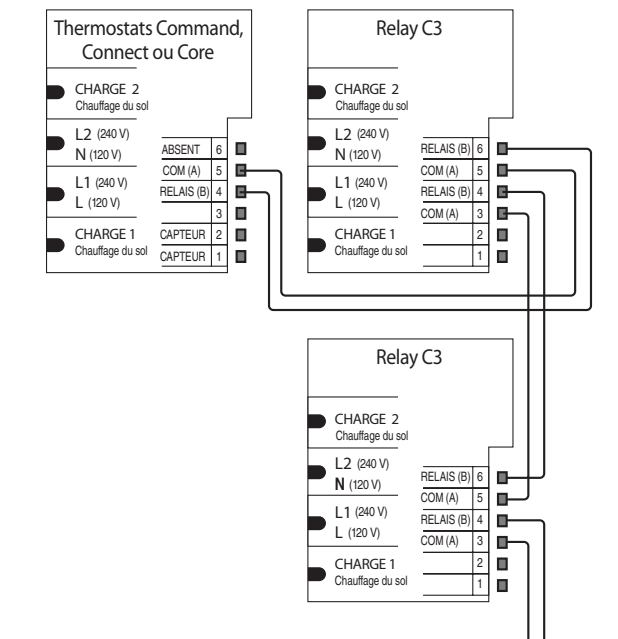
À l'aide des serre-fils compris avec le relais :

- Branchez le fil de masse du bloc d'alimentation au fil de masse du fil de sortie d'alimentation de chauffage du plancher. Si le boîtier électrique est en métal, utilisez une courte longueur de fil pour brancher les fils de masse à la vis de liaison.
- Branchez le fil blanc étiqueté CHARGE 2 sur le relais au fil blanc (ou bleu pour 240 V c.a.) depuis le tapis chauffant ou le fil de sortie d'alimentation de câble.
- Branchez le fil noir étiqueté CHARGE 1 sur le relais au fil noir depuis le tapis chauffant ou le fil de sortie d'alimentation de câble.
- Pour des raccords de 120 V c.a., le fil L se branche au conducteur chaud noir (L) depuis le panneau de disjoncteurs. Le fil N se branche au conducteur neutre (N) blanc.
- Pour des raccords 240 V c.a., le L1 se branche d'un côté de l'alimentation 240 V c.a. depuis le panneau de disjoncteurs et le L2 à l'autre.



Le raccord au thermostat et relais supplémentaires SunStat est réalisé niveau de la plaque à bornes en insérant les fils dans les ouvertures carrées et en serrant les vis sur le coté.

- Branchez 2 fils depuis les bornes Com et Relay du thermostat vers les bornes Com et Relay sur le Relay C3. Assurez-vous que le fil Com au niveau du relais est le même conducteur branché à la borne Com sur le thermostat.
- Pour les systèmes nécessitant des relais supplémentaires, branchez l'ensemble inférieur des bornes Relay et Com d'un relais à l'ensemble supérieur de bornes Com et Relay sur le Relay C3 supplémentaire.



Relay C3 supplémentaires (jusqu'à 10 Relay C3 contrôlés par 1 thermostat SunStat)

⚠ AVERTISSEMENT

Assurez-vous toujours que les connexions sont solides en les tirant légèrement. Dans le cas contraire, des arcs électriques pourraient se produire, ce qui causera une surchauffe dangereuse et un possible risque d'incendie. Pour plus de sécurité, enveloppez chacun des raccords à capuchon de connexion avec du ruban isolant.

Terminer l'installation des relais

- Assurez-vous que toutes les connexions sont bien fixées.
- Rentrez doucement les fils à l'intérieur du coffret électrique. N'utilisez pas la commande pour les pousser.
- Utilisez les vis comprises pour fixer la base du relais au coffret électrique. Ne pas serrer excessivement.
- Lors de la réinstallation de l'avant, alignez la bordure supérieure avec la base, puis faites pivoter le bas vers la base. Au moment de la connexion, assurez-vous que les broches ne sont pas pliées.

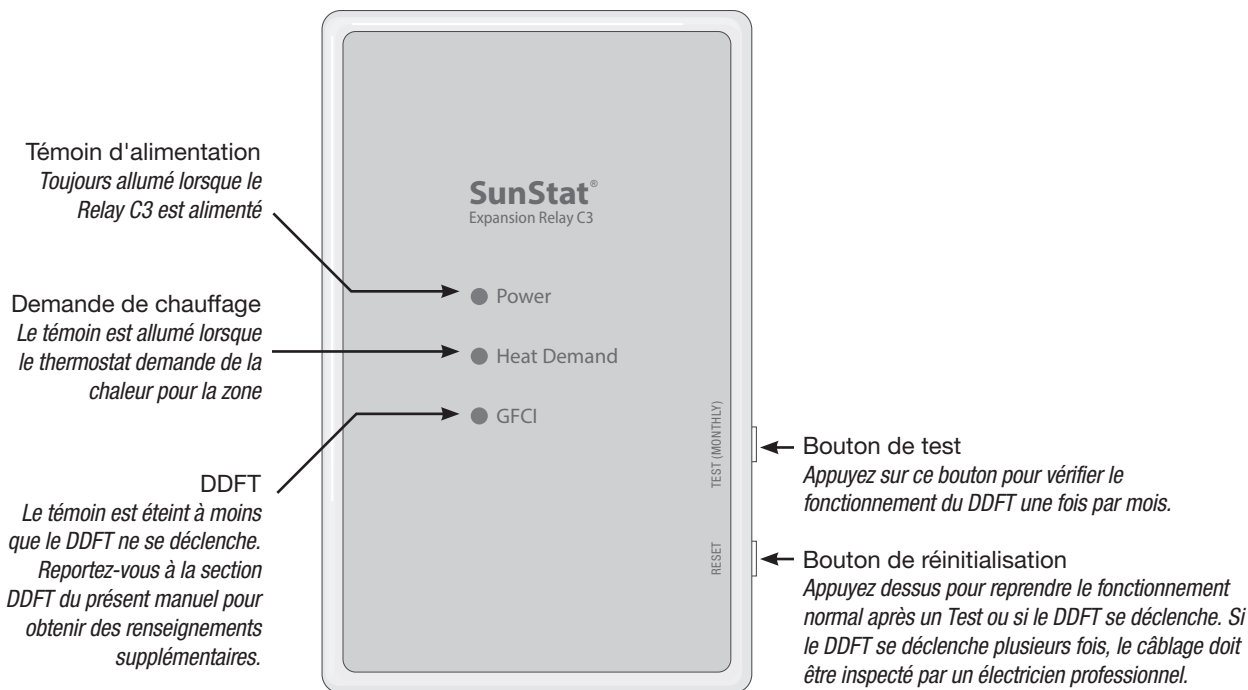
Consultez les renseignements ci-dessus pour obtenir des détails sur l'utilisation

AVIS

Assurez-vous que le mortier a eu suffisamment de temps pour sécher entièrement avant de faire fonctionner le système pendant plus longtemps qu'un bref essai.

Fonctionnement des DEL

Les témoins DEL sur le SunStat Relay C3 indiquent un statut fonctionnel.



Utilisation

Augmentation de la puissance

- Activez le bloc d'alimentation du circuit au niveau du disjoncteur.
- Le témoin d'alimentation doit s'allumer en vert.

Utilisation du chauffage



Le SunStat Relay C3 offre une capacité supplémentaire pour les espaces plus grands qu'un thermostat SunStat Connect, Commande ou Core peut contrôler. Le SunStat Relay C3 alimente le câble chauffant branché lorsque le thermostat détermine que de la chaleur est nécessaire. Lorsque les signaux de thermostat du relais fonctionnent, le témoin « Demande de chauffage » est allumé.

Essai du DDFT et utilisation de l'éclairage du DDFT

- Une fois par mois, appuyez sur le bouton Essai sur le DDFT pour vérifier que la fonction DDFT est opérationnelle. Une lumière rouge clignotera sur le DDFT après avoir appuyé sur le bouton de test. Appuyez sur le bouton de réinitialisation pour rétablir une utilisation normale.
- Si le témoin rouge du DDFT ne clignote pas lorsque vous appuyez sur le bouton de test, la protection est perdue et vous devrez remplacer l'appareil.

- Si la lumière du DDFT continue de clignoter après avoir appuyé sur le bouton de réinitialisation, la protection est perdue et l'appareil doit être remplacé.
- Si le DDFT se déclenche pendant une utilisation normale, appuyez sur le bouton de Réinitialisation. Si le DDFT se déclenche de nouveau, le système de chauffage au sol électrique doit être inspecté et testé par un technicien qualifié.
- Si le témoin du DDFT alterne entre une luminosité faible et élevée pendant une utilisation normale, l'appareil a atteint sa fin de vie utilise et devra être remplacé.

Éteindre

- Pour suspendre le fonctionnement du SunStat Relay C3, débranchez le thermostat SunStat en appuyant sur le bouton  de l'écran tactile et sélectionnez  dans le menu des réglages.

Guide de dépannage

Il est fortement recommandé qu'un électricien professionnel installe les câbles chauffants et les composants électriques liés. Si des problèmes avec le système surviennent, veuillez consulter le guide de dépannage ci-dessous.

⚠ AVERTISSEMENT

Tout ouvrage de dépannage électrique doit être réalisé alors que l'alimentation est coupée du circuit, à moins d'indications contraires.

Problème	Cause possible	Solution
Le témoin « Demande de chauffage » est allumé, mais le plancher n'est pas chaud.	La température réglée est trop basse pour sentir la chaleur au toucher.	Augmentez le réglage de la température sur le thermostat selon de faibles incréments.
	Câblage incorrect ou défaillant.	Vérifiez la température du plancher affichée sur l'écran du thermostat. Si cette température n'augmente pas alors que « Chauffage » s'affiche, le capteur et le câblage de fil d'alimentation devront être vérifiés par un électricien professionnel. Si la tension entre les bornes A et B est inférieure à 0,5 V (c.c.), le thermostat demande de la chaleur. Vérifiez le câblage de chauffage du plancher. Si le câblage n'est pas défectueux, le relais devra être remplacé.
Le témoin « Demande de chauffage » est allumé, mais « Chauffage » ne s'affiche pas sur le thermostat.	Câblage, thermostat ou relais incorrect ou défaillant.	Le câblage doit être vérifié par un électricien professionnel. Si la tension entre les bornes A et B de Relay C3 est supérieure à 4,5 V (c.c.), débranchez le fil du Relay C3. Si le témoin « Demande de chauffage » demeure allumé, alors le Relay C3 est défectueux. Si le témoin s'éteint, le câblage est défectueux. Débranchez le fil B des bornes de thermostat. Si la tension entre les bornes de thermostat est inférieure à 4,5 V (c.c.), le thermostat est défectueux.
Le témoin « Demande de chauffage » ne s'allume pas lorsque « Chauffage » s'affiche sur le thermostat et le témoin d'alimentation est allumé.	Câblage ou relais incorrect ou défaillant.	Si le témoin « Demande de chauffage » ne s'allume pas dans les quelques minutes suivant l'affichage de « Chauffage », le câblage de communication doit être vérifié par un électricien professionnel. Si la tension entre les bornes A et B de Relay C3 est inférieure à 4,5 V (c.c.), le Relay C3 est défectueux. Si cette tension est supérieure à 8 V (c.c.), débranchez le fil B du thermostat. Si la tension entre les bornes de thermostat A et B est inférieure à 0,5 V (c.c.), le câblage est défectueux. Si cette tension est supérieure à 8 V (c.c.), le thermostat est défectueux.
Le témoin d'alimentation n'est pas allumé.	L'alimentation provenant du disjoncteur est désactivée.	Dans le coffret électrique, vérifiez le disjoncteur ou le fusible fournissant l'alimentation au SunStat Relay C3.
	L'avant du relais n'est pas fixé solidement à la base.	Éteignez l'alimentation au circuit et retirez l'avant, puis remettez-le. Assurez-vous que les broches sont alignées lors de la fermeture. Remettez l'alimentation en marche une fois que l'appareil a été branché correctement.
	Câblage incorrect ou défaillant.	Faites en sorte que le câblage de l'alimentation soit vérifié par un électricien professionnel.
Lors d'un fonctionnement normal, le témoin de DDFT alterne entre une luminosité élevée et faible.	Le relais ne fonctionne pas correctement.	L'appareil doit être remplacé. Coupez l'alimentation au circuit et contactez le fabricant.
Le DDFT se déclenche fréquemment pendant le fonctionnement normal.	Branchement de câble desserré ou court-circuit à la tension.	Faites vérifier le câblage de l'alimentation par un électricien professionnel.
Appuyez sur le bouton de test n'entraîne pas le clignotement en rouge du témoin DDFT.	Le relais ne fonctionne pas correctement.	L'appareil doit être remplacé. Coupez l'alimentation au circuit et contactez le fabricant.
Appuyer sur le bouton de réinitialisation n'entraîne pas l'extinction du témoin DDFT.	Le relais ne fonctionne pas correctement.	L'appareil doit être remplacé. Coupez l'alimentation au circuit et contactez le fabricant.

AVERTISSEMENT : Ce produit contient des produits chimiques reconnus par l'État de Californie comme étant cancérogènes et pouvant provoquer des anomalies congénitales ou affecter la capacité de reproduction.
Pour plus d'informations : Watts.com/prop65

Garantie limitée de 3 ans

Watts Radiant garantit que cette commande (le produit) est exempt de défauts de matériel et de fabrication pendant une période de (3) à compter de la date d'achat d'origine auprès de distributeurs autorisés. Pendant cette période, Watts Radiant remplacera le produit ou en remboursera le coût d'origine, à la discrétion de Watts Radiant, sans frais, si le produit se révèle effectivement défectueux dans des conditions d'utilisation normales. Veuillez retourner la commande à votre distributeur pour lancer le processus de garantie.

Cette garantie limitée ne couvre pas les coûts d'expédition. Par ailleurs, elle ne protège pas non plus un produit soumis à une utilisation inadéquate ou endommagé accidentellement. Cette garantie ne couvre pas le coût de l'installation, du diagnostic, de l'enlèvement ou de la réinstallation, ou tout coût en matériau ou perte d'utilisation.

Cette garantie limitée a préséance sur toute autre garantie, obligation ou responsabilité, directe ou indirecte, de la société. Watts Radiant ne peut en aucun cas être tenu responsable pour les dommages immatériels ou accidentels résultant de l'installation de ce produit. Certains États ou certaines provinces ne permettent pas les limitations sur la longueur d'une garantie implicite ou sur l'exclusion ou la limitation des dommages accessoires ou indirects, il est par conséquent possible que les exclusions et limitations indiquées ci-dessus ne s'appliquent pas à vous. Cette garantie vous octroie des droits légaux, et il se peut que vous en ayez d'autres qui varient d'un État à l'autre.

Service à la clientèle Watts Radiant

Numéro sans frais aux États-Unis : (800) 276-2419
Télécopieur aux États-Unis : (417) 864-8161
WattsRadiant.com
Numéro sans frais au Canada : (888) 208-8927
Télécopieur au Canada : (905) 332-7068
Watts.ca

Service à la clientèle SunTouch

Numéro sans frais aux États-Unis : (888) 432-8932
Télécopieur aux États-Unis : (417) 831 4067
Numéro sans frais au Canada : (888) 208-8927
Télécopieur au Canada : (905) 332-7068
Tél. pour l'Amérique latine : (52) 81-1001-8600
Télec. pour l'Amérique latine : (52) 81 8000 7091
SunTouch.com