

Pour applications résidentielles et commerciales

Nom de la tâche _____
 Lieu de la tâche _____
 Ingénieur _____
 Approbation _____

Entrepreneur _____
 Approbation _____
 N° de bon de commande de l'entrepreneur _____
 Représentant _____

SunStat® Core

Thermostat de chauffage électrique de plancher

Ce thermostat tout en un est équipé d'un relais intégré qui permet de contrôler des systèmes de chauffage électrique de plancher de 120 ou 240 V. c.a. et un DDFT pour une sécurité accrue. Le SunStat Core contrôle la température du plancher en fonction des données envoyées par le capteur de plancher inclus.

Spécifications

Documentation	IOM-ST-Core, ES-ST-Core
Tension de fonctionnement	120/240 V c.a., 60 Hz, 3 watts
Charge maximale	15 A résistive
Alimentation maximum	1 800 watts à 120 V c.a. 3 600 watts à 240 V c.a.
DDFT	Classe A (déclenchement à 5 milliampères)
Dimensions	4-5/8 po hau. x 2-19/20 po lar. x 1-13/20 po pro. (118 x 75 x 42 mm)
Boîtier	Plastique PVC blanc, type NEMA 1
Conditions ambiantes	32 °F à 86 °F (0 °C à 30 °C), <90 % HR sans condensation
Capteur de plancher	Thermistance, type 10k NTC, câble gainé de 300 V, et de 15 pi de long

Caractéristiques

- Contrôle de la température du plancher
- Profil mince
- Réglage simple de la température
- DDFT intégré
- Contrôle les systèmes de chauffage électrique de plancher de 120 ou 240 V c.a.

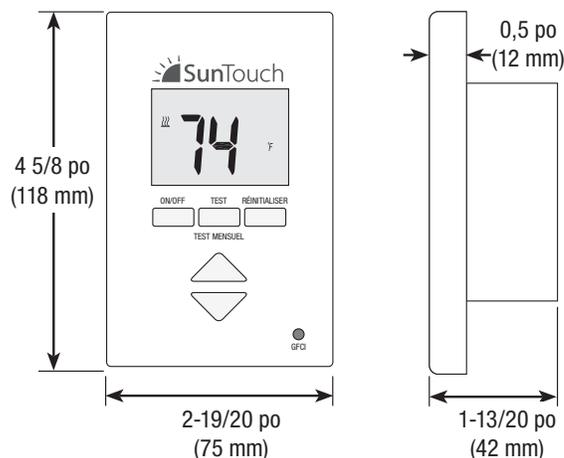


UL enregistré sous UL 943, UL 873, UL 991
 Homologation numéro de fichier E365015.



Capteur de plancher

Processeur SunStat



⚠ AVERTISSEMENT

Cette fiche technique ne vise pas à fournir des instructions d'installation complètes et des consignes de sécurité. Afin d'éviter des dommages matériels ou des blessures, veuillez vous référer au manuel d'installation complet et à la notice de sécurité du produit fournis avec le produit.

Options du produit

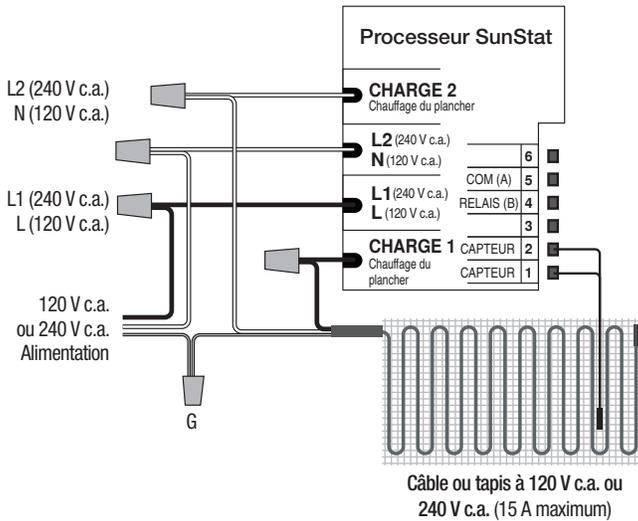
Qté	Description	N° du modèle	N° de commande
	Thermostat SunStat Core	500825-SB	81019083
	Capteur de plancher supplémentaire (en option)	500110	81009178

Les caractéristiques des produits SunTouch en unités impériales et métriques sont approximatives et sont fournies à titre indicatif. Pour obtenir des mesures précises, veuillez contacter le service technique de SunTouch. SunTouch se réserve le droit de changer ou de modifier la conception, la fabrication, les caractéristiques et les matériaux des produits sans préavis et sans encourir d'obligation de procéder à ces changements et modifications sur les produits SunTouch vendus antérieurement ou ultérieurement. Reportez-vous au manuel du propriétaire pour plus d'informations sur la garantie.

Exemples d'utilisation de SunStat Core

Câblage type pour un tapis ou un câble avec SunStat Core (120/240 V c.a.).

Circuit de 120 ou 240 V c.a., 20 A (maximum) dédié (charge maximum de 15 A à travers la commande SunStat)



Câblage type pour plusieurs tapis ou câbles avec SunStat Core (120/240 V c.a.).

Circuit de 120 ou 240 V c.a., 20 A (maximum) dédié (charge maximum de 15 A à travers la commande SunStat)

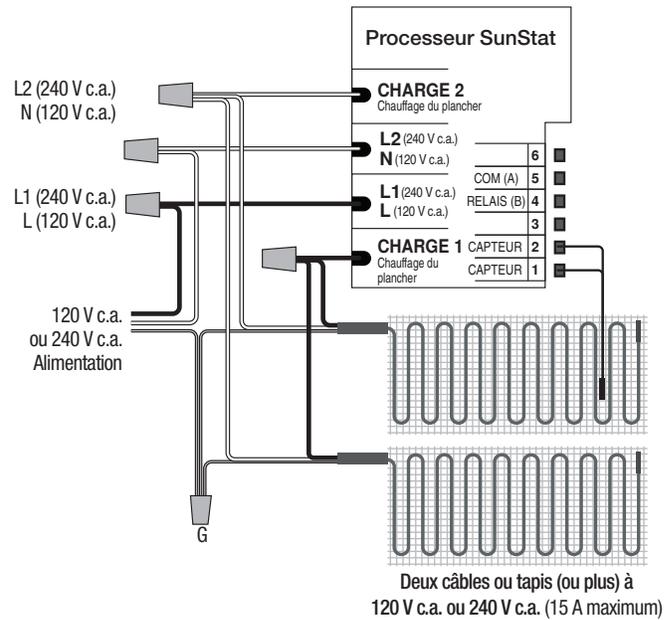


Diagramme du câblage électrique pour SunStat Core avec le relais SunStat C3 (120/240 V c.a.). Il est possible de connecter jusqu'à 10 relais SunStat C3 pour élargir la zone contrôlée par un seul SunStat Core.

Circuit de 120 ou 240 V c.a., 20 A (maximum) dédié (charge maximum de 15 A à travers la commande SunStat)

