

Para aplicaciones residenciales y comerciales

Nombre del trabajo _____

Contratista _____

Lugar del trabajo _____

Autorización _____

Ingeniero _____

N.º de orden de compra del contratista _____

Autorización _____

Representante _____

SunStat® Connect

Termostato con pantalla táctil programable y Wi-Fi

Este termostato "todo en uno" incluye un relé integrado para controlar los sistemas de calefacción de pisos de 120 o 240 VCA y un interruptor GFCI para mejorar la seguridad. El SunStat Command controla la temperatura del piso de forma predeterminada. Tiene la opción de limitar la temperatura del piso para así evitar el sobrecalentamiento del ambiente o puede configurarse para controlar el ambiente a través de la temperatura del aire únicamente.

Especificaciones

Literatura	IOM-ST-Connect, ES-ST-Connect
Voltaje de funcionamiento	120/240 VCA, 60 Hz, 3 vatios
Carga máxima	Carga resistiva de 15 amperios
Potencia máxima	1800 vatios a 120 VCA 3600 vatios a 240 VCA
GFCI	Clase A (activación a 5 miliamperios)
Dimensiones	4-5/8" de altura x 2-19/20" de ancho x 1-13/20" de profundidad (118 x 75 x 42 mm)
Cubierta	PVC, color blanco, NEMA tipo 1
Condiciones del ambiente	32 a 86 °F (0 a 30 °C), <90 % de humedad relativa sin condensación
Sensor de piso	Termistor, tipo NCT de 10 000, cable con funda de 300 V, 15 pies de longitud

Características

- Control con sensor de piso y aire
- Acceso remoto a través de un sitio web o una aplicación móvil
- Cifrado de datos Wi-Fi
- Capacidad de actualización remota del software
- Alertas por correo electrónico
- Pantalla táctil con temas de colores múltiples
- Pantalla de clima y temperatura exterior
- Compensación por clima
- Funcionalidad de apagado por clima cálido
- Perfil delgado con anillo de protección que se puede pintar
- Programaciones de 7 días programables
- Monitoreo del consumo de energía
- Pantallas de ayuda completas
- Conexión con el sistema de automatización de dispositivos del hogar
- Tiempo de espera temporario



Certificación de UL según las normas UL 943,
UL 873 y UL 991
Archivo de certificación N.º E365015.

⚠ PRECAUCIÓN

Esta hoja de ingeniería no está pensada para ofrecer la información completa sobre la seguridad y las instrucciones de instalación. Para evitar daños materiales o lesiones personales, consulte el manual de instalación completo y la información sobre seguridad de productos que se incluye con el producto.

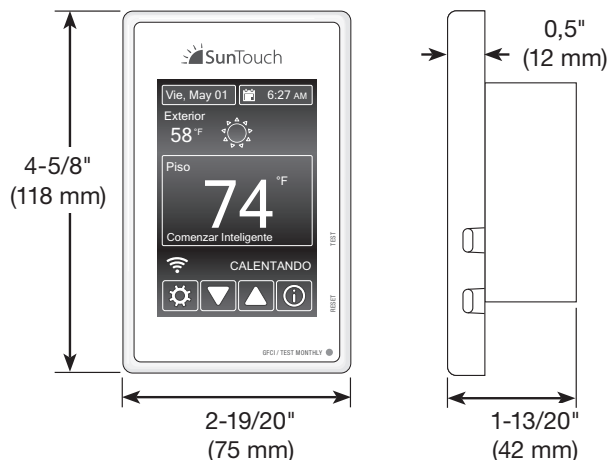
SunTouch product specifications in U.S. customary units and metric are approximate and are provided for reference only. For precise measurements, please contact SunTouch Technical Service. SunTouch reserves the right to change or modify product design, construction, specifications, or materials without prior notice and without incurring any obligation to make such changes and modifications on SunTouch products previously or subsequently sold. Refer to the owner's manual for warranty information.



Sensor de piso



SunStat Connect



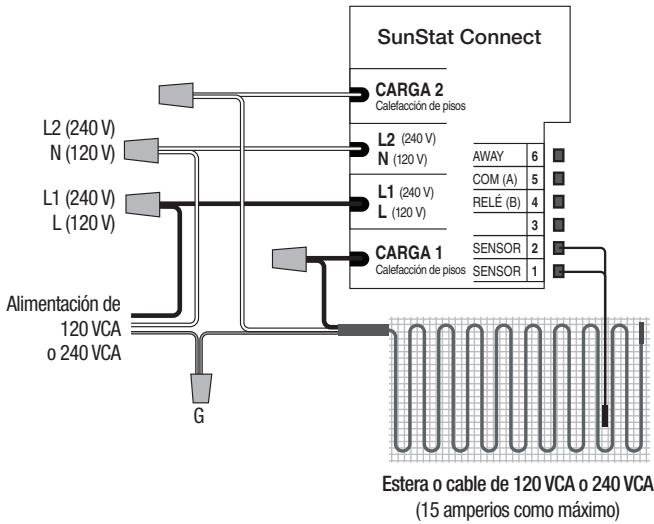
Opciones de producto

Cant.	Descripción	N.º de modelo	N.º de pedido
	Termostato SunStat Connect	500875-SB	81019075
	Sensor de piso adicional (opcional)	500110	81009178

Ejemplos de aplicaciones de SunStat Connect

Cableado típico para SunStat Connect con una estera o cable (120/240 VCA).

Circuito exclusivo para 120 o 240 VCA, 20 amperios (máximo) (carga máxima de 15 amperios mediante el control SunStat)



Cableado típico para SunStat Connect con varias esteras o cables (120/240 VCA).

Circuito exclusivo para 120 o 240 VCA, 20 amperios (máximo) (carga máxima de 15 amperios mediante el control SunStat)

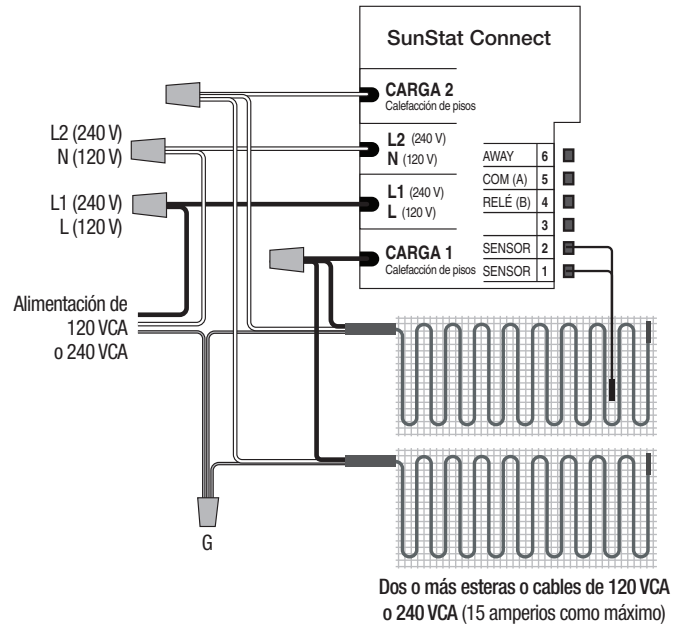


Diagrama de cableado eléctrico para SunStat Connect con relé C3 SunStat (120/240 VCA). Pueden conectarse hasta 10 relés C3 SunStat para ampliar el área controlada por un solo SunStat Connect.

Circuito exclusivo para 120 o 240 VCA, 20 amperios (máximo) (carga máxima de 15 amperios mediante el control SunStat)

